



Série C

Gerbeurs électriques
de 1T et 1T2



Simple et Robuste

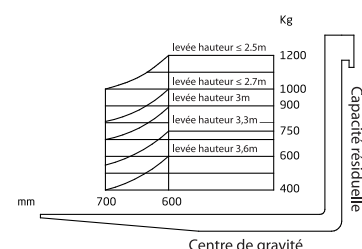
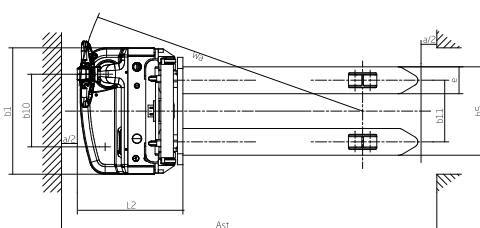
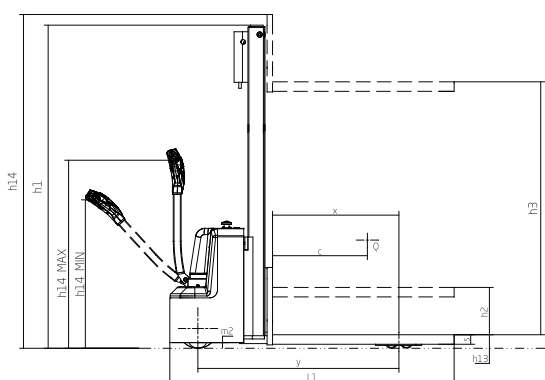
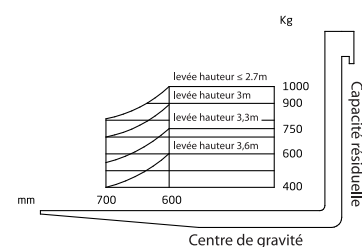
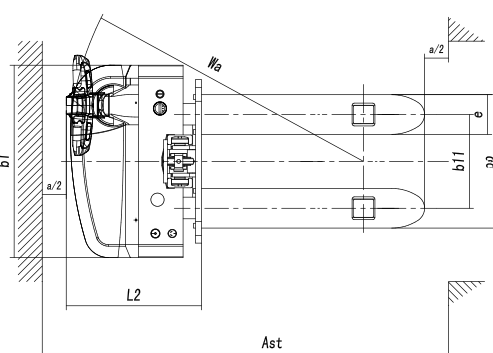
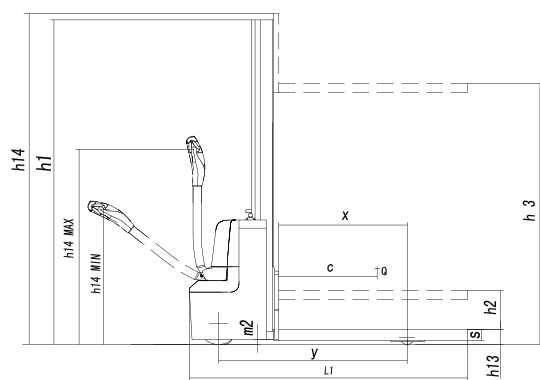
HANGCHA

CHARIOTS ELEVATEURS 

www.hangcha.fr

		HANGCHA			
		CDD10 - AMC1	CDD12 - AMC1	CDD10 - AMC1 - SZ	CDD12 - AMC1 - SZ
Caractéristiques	Marque				
	Modèle				
	Type d'utilisation	Accompagnant			
	Capacité	1 000		1 200	
	Centre de gravité	600		600	
Poids	Type de mât	Poutre		Duplex	
	Poids de la batterie	66		66	
Roues, châssis	Poids total	500		744	
	Type de roue	Polyuréthane		Polyuréthane	
	Dimension des roues côté opérateur	Ø 250 x 80		Ø 250 x 80	
	Dimension des roues côté charge	Ø 85 x 70		Ø 85 x 70	
	Dimension des roues stabilisatrices	Ø 125 x 50		Ø 125 x 50	
	Nombre de roues côté opérateur	1 x 1/4		1 x 1/4	
	Empattement	1 197,5		1 273	
	Voie côté opérateur	520		520	
	Voie côté charge	390		390	
	Dimensions	Longueur hors tout	1 695		1 800
Largeur totale		800		800	
Dimensions fourches (L x l x h)		1 150 x 170 x 60		1 150 x 170 x 60	
Largeur extérieur fourches		560		560	
Garde au sol au centre de l'essieu		35		35	
Largeur d'allée pour palette 1000 x 1200		2 002		2 016	
Largeur d'allée avec palette 800 x 1200		2 052		2 066	
Rayon de braquage		1 422		1 466	
Performances	Vitesse Déplacement (avec/sans charge)	4,2 / 4,5		4 / 4,5	
	Vitesse de levée (avec/sans charge)	0,140 / 0,230		0,120 / 0,230	
	Vitesse de descente (avec/sans charge)	0,180 / 0,170		0,140 / 0,150	
	Gravissement rampe maxi (avec/sans charge)	6 / 10		6 / 10	
	Puissance moteur de traction	0,7		0,7	
	Puissance moteur de levée	2,2		2,2	
Divers	Batterie - Voltage/ Ampérage	2 x 12v / 70Ah		2 x 12v / 106Ah	
	Type de contrôleur	DC		DC	
	Type de contrôleur	CURTIS		CURTIS	

Type de mât	Hauteur de levée (H3)	Hauteur hors tout mât baissé (H1)	Hauteur hors tout mât levé (H4)	Levée libre (H2)	Capacité résiduelle à 600mm	
					1T	1T2
	mm	mm	mm	mm	Kg	Kg
Mât duplex	2000	1545	2545	0	1000	1200
	2500	1795	3045	0	1000	1200
	2700	1895	3245	0	900	1100
	3000	2045	3545	0	750	950
	3300	2195	3845	0	600	800
	3500	2295	4045	0	600	600
	3600	2420	4145	0	600	600
Mât poutre	1500	1979	1986	1493	1000	1200
	1750	2229	2236	1743	1000	1200
	2000	2479	2486	1993	1000	1200



Accédez au site HANGCHA